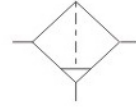


空气过滤器 LF系列



符号



型号表示方法

LF200

系列代号
LF100系列
LF200系列
LF400系列
LF500系列

01

接管口径
M5:
01: G1/8"
02: G1/4"
03: G3/8"
04: G1/2"
06: G3/4"
10: G1"

D

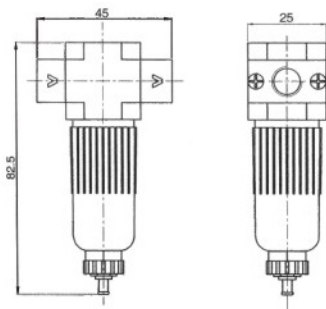
排水方式
空白: 差压排水式
D: 自动排水式

技术参数

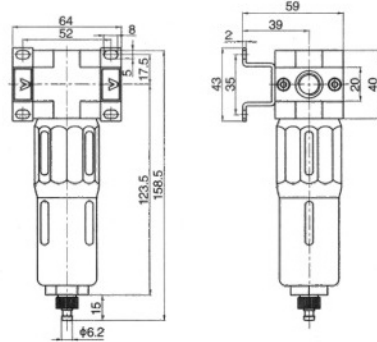
| 型号 | LF100-M5、01 | LF200-01、02、03 | LF400-03、04、06 | LF500-06、10 |
|-------------|-------------|--------------------|--------------------|-------------|
| 接管口径 | M5 · 1/8" | 1/8" · 1/4" · 3/8" | 3/8" · 1/2" · 3/4" | 3/4" · 1" |
| 压力表接管口径 | 1/16" | 1/8" | 1/4" | 1/4" |
| 工作介质 | 压缩空气 | | | |
| 使用压力范围MPa | 0.15~0.85 | | | |
| 最大处理流量L/min | 500 | 1700 | 3500 | 11500 |
| 使用温度范围 | -10~60℃ | | | |
| 过滤精度 | 标准: 20 μm | | | |
| 杯子材质 | 聚碳酸酯 | | | |
| 防护罩 | - | ● | ● | ● |

外形尺寸图(毫米)

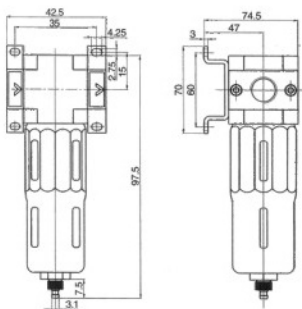
LF100-M5、01



LF200-01、02、03



LF400-03、04、06



LF500-06、10

